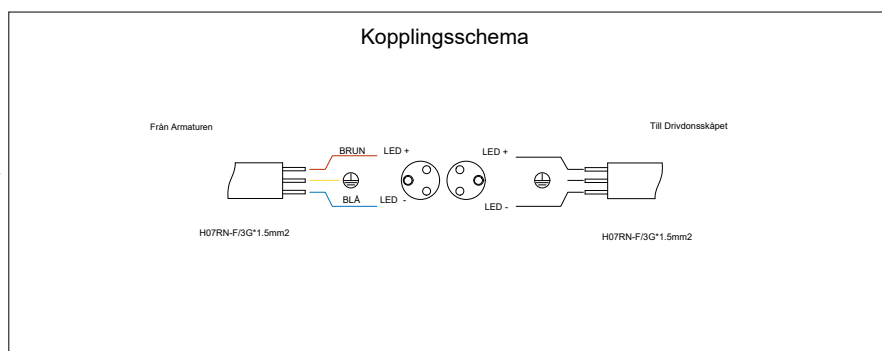


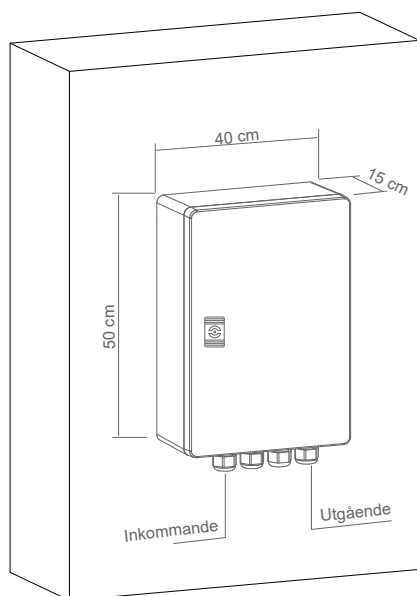
Kopplingschema | Armatur till drivdonsskåp

1 x T450 armaturserie
Drivdonsskåp för externa drivdon

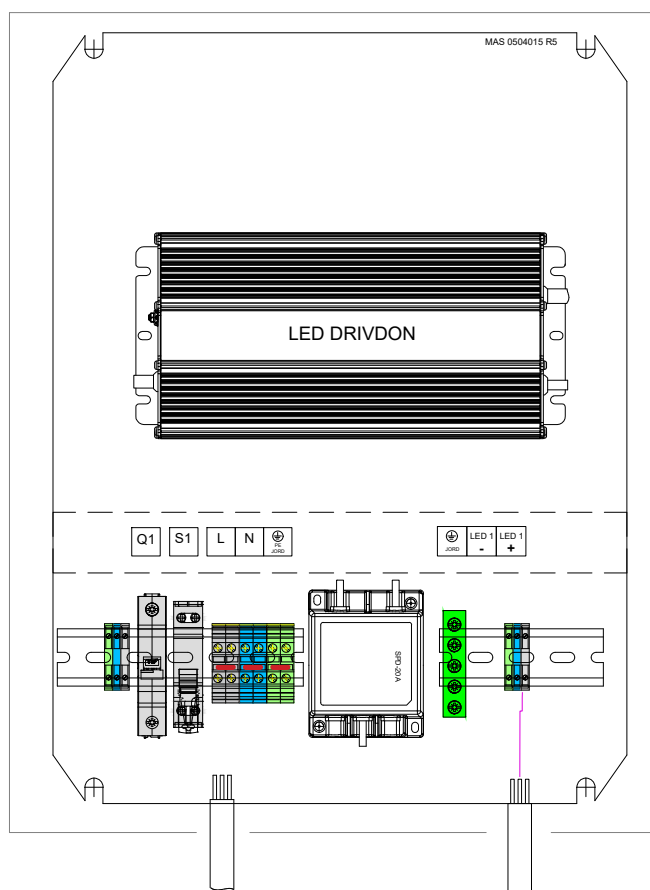


Elektrisk anslutning | Drivdonsskåp

Mått- och monteringsanvisning av drivdonsskåp



Kabelförskruvningar måste användas under skåpet så att det blir vattentätt, IP68.



Inkommande kabel: H07RN-F/3G*1.5mm²

Utgående kabel: H07RN-F/3G*1.5mm²
L < 30m

Inkommande

Utgående

För informations ändamål endast. Innehållet kan ändras.